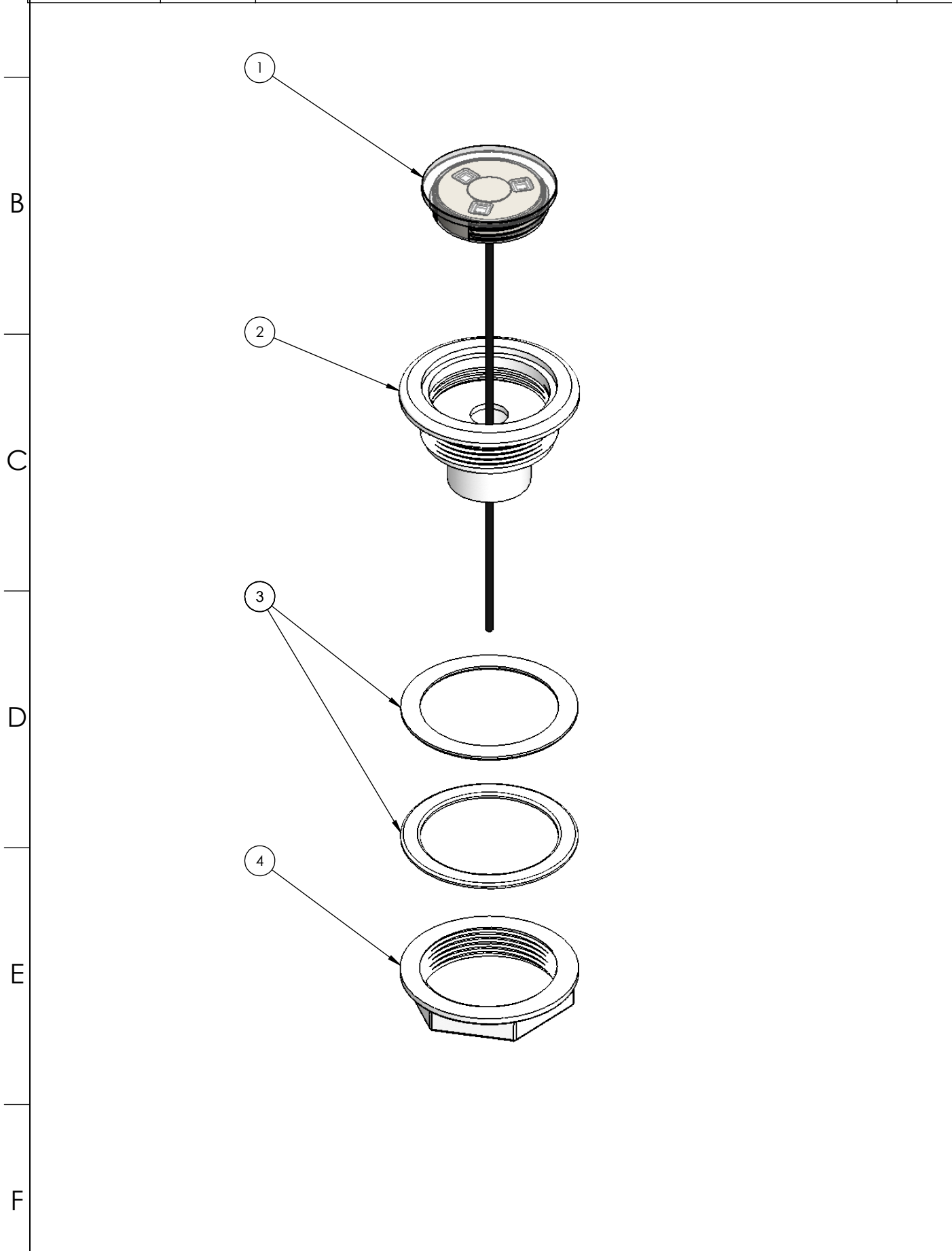


1	2	3	4
Nº DO ITEM	CÓDIGO	DESCRIÇÃO	QTD.
1	-----	Lente com LED branco refletor 4,5W	1
2	-----	Corpo refletor LED 4,5W	1
3	-----	Junta refletor LED 4,5W	2
4	-----	Rosca de aperto refletor LED 4,5W	1

A

A



B

B

C

C

D

D

E

E

F

F

FLUIDRA	Descrição: Mini refletor fibra branco 4,5W	Nº Desenho: 124026
----------------	---	------------------------------

1

2

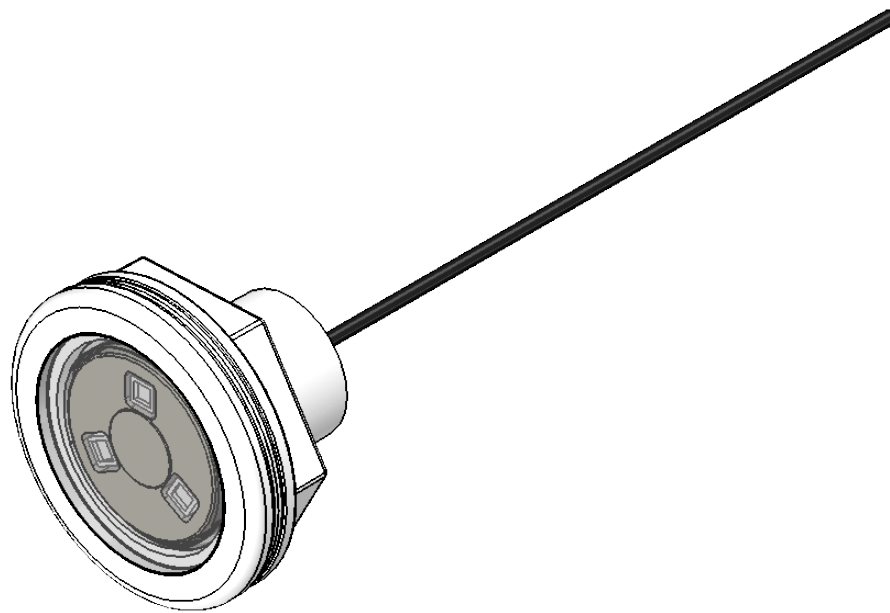
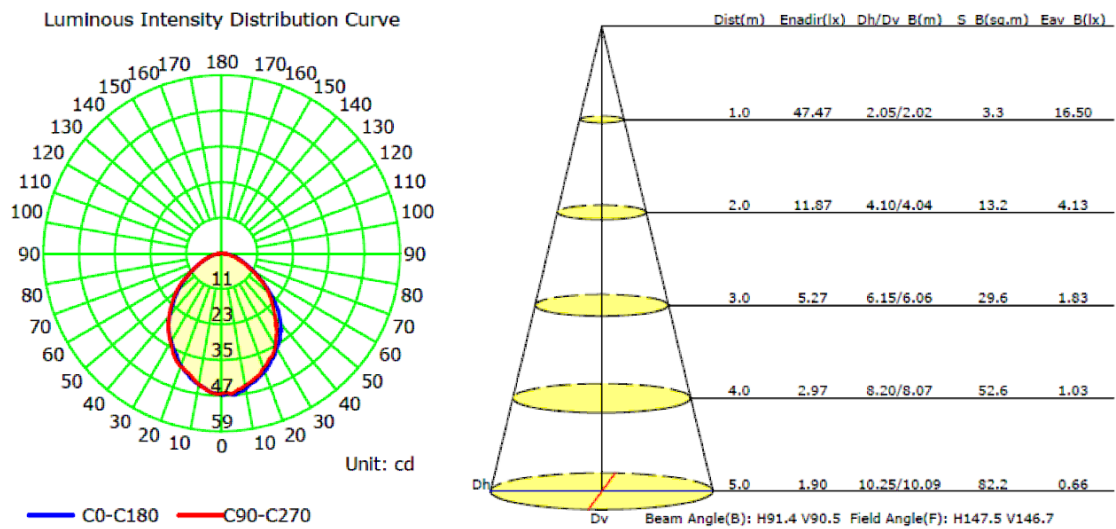
3

4

RELATÓRIO DO ENSAIO

Corpo de Prova	Tensão Nominal (V)	Potência (W)	Fluxo Luminoso (lm)	Temperatura de Cor (K)	Red Ratio (%)	Green Ratio (%)	Blue Ratio (%)	Coordenada CIE (x)	Coordenada CIE (y)
CP 1936.21 EE-02	12,0	4,02	248,77	6297	12,3	82,6	5,1	0,3034	0,3156

Corpo de Prova	Tensão Nominal (V)	Ângulo de Facho Médio (°)	Ângulo de Campo Médio (°)	Máxima Intensidade Luminosa (cd)	Posição da Máxima Intensidade Luminosa
CP 1936.21 EE-01 (Branco)	12,0	91,1	147,0	47,89	H10 V4
Incerteza	0,1	0,3	0,3	3%	-



FLUIDRA

Descrição:
Mini refletor fibra branco 4,5W

Nº Desenho:
124026